



### PRODUCTO



GAS R-290

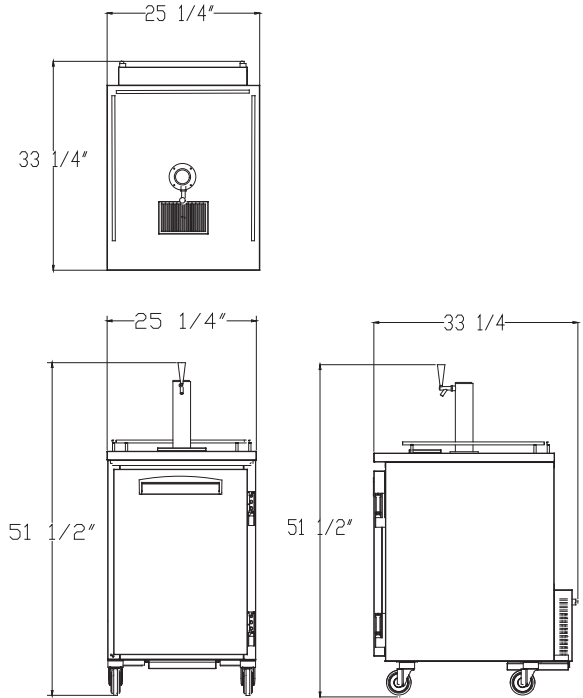


AHORRO ENERGETICO



CERVECERO

### VISTAS TÉCNICAS



### CARACTERÍSTICAS GENERALES

- Tope y piso interior en acero inoxidable. Interior en acero galvanizado
- Control Electrónico con display de temperatura
- Refrigerante Ecológico R290
- Aislamiento de alta densidad: provee una estructura sólida y promueve un bajo consumo energético
- Puerta sólida con llavín
- Ruedas Giratorias de 6"

### CARACTERÍSTICAS OPCIONALES

- Voltaje 220v/60Hz-50Hz
- Control Inteligente IoT
- Regulador de Voltaje
- Torre con grifo doble

### ESPECIFICACIONES TÉCNICAS

<i>Capacidad Interna</i>	<i>Pie<sup>3</sup></i> 9.81	<i>Litros</i> 277.79	
<i>Dimensiones Exteriores</i>	<i>Ancho</i> 25.25" 641.35 mm	<i>Profundidad</i> 33.25" 844.55 mm	<i>Alto</i> 51.50" 1308.10 mm
<i>Capacidad Contenedor</i>	<i>40 ft</i> 72	<i>45 ft</i> 84	
<i>Rango Temperatura</i>	<i>°C</i> 5°C   0°C	<i>°F</i> 33°F   41°F	
<i>Barricas / Torres</i>	<i>1 / 1</i>		
<i>Peso Estimado</i>	<i>92 kg.</i>		
<i>Compresor HP</i>	<i>1 / 4</i>		
<i>Amperaje</i>	<i>n/d</i>		
<i>Voltaje / Frecuencia</i>	<i>115v / 60hz</i>	<i>Plug</i>	<i>NEMA 5-15P</i>