

PRODUCTO



GAS R-290

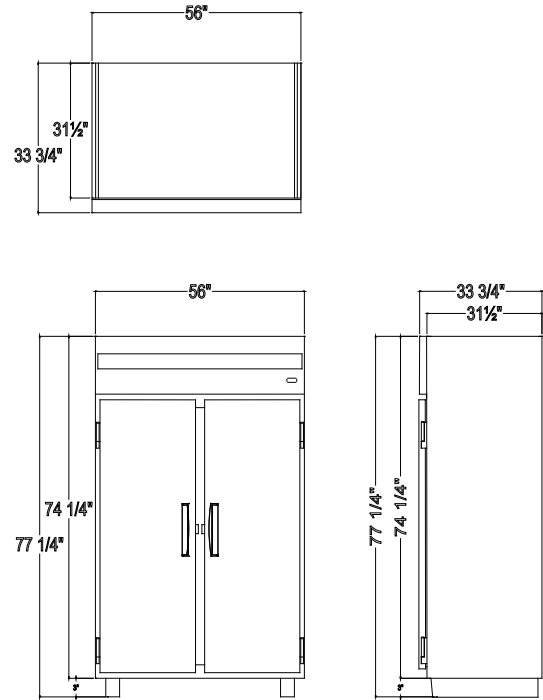


INVERTER



AHORRO
ENERGÉTICO

VISTAS TÉCNICAS



CARACTERÍSTICAS GENERALES

- Control Electrónico con funciones de ahorro de energía
- Refrigerante Ecológico R290
- Aislamiento de alta densidad: provee una estructura sólida y promueve un bajo consumo energético
- Iluminación LED.

CARACTERÍSTICAS OPCIONALES

- Ruedas Giratorias de 6"
- Voltaje 220v / 60Hz-50Hz
- Control Inteligente IoT
- Bandeja Eléctrica Evaporadora de Condensado
- Regulador de Voltaje.

ESPECIFICACIONES TÉCNICAS

<i>Capacidad Interna</i>	<i>Pie³</i> 48	<i>Litros</i> 1359.21	
<i>Dimensiones Exteriores</i>	<i>Ancho</i> 56.00" 1422.40 mm	<i>Profundidad</i> 33.75" 857.25 mm	<i>Alto</i> 77.25" 1962.15 mm
<i>Capacidad Contenedor</i>	<i>40 ft</i> 22	<i>45 ft</i> 25	
<i>Rango Temperatura</i>	<i>°C</i> 5°C 0°C	<i>°F</i> 33°F 41°F	
<i>Parrillas</i>	<i>6</i>		
<i>Peso Estimado</i>	<i>178 kg.</i>		
<i>Compresor HP</i>	<i>1 / 3 Inverter</i>		
<i>Amperaje</i>	<i>3.30</i>		
<i>Voltaje / Frecuencia</i>	<i>115v / 60hz</i>	<i>Plug</i>	<i>NEMA 5-15P</i>
<i>Tipo Drenaje</i>	<i>Requiere conexión a un desagüe</i>		